



# EXCLUSIVE 65SA

## DISPONIBILE ANCHE NELLA VERSIONE EXCLUSIVE 65SE

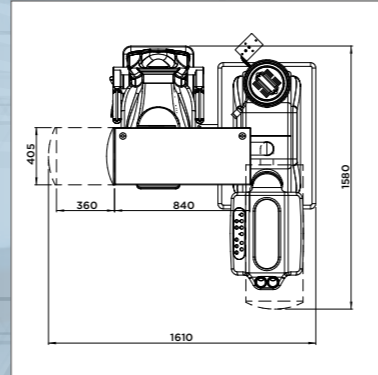
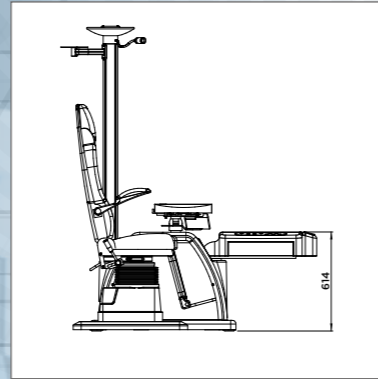
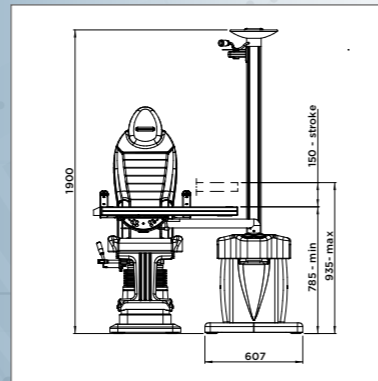
Versione senza sollevamento  
motorizzato della tavola.

## AVAILABLE ALSO VERSION EXCLUSIVE 65SE

Solution without  
motorized table elevation.

Con l'utilizzo di una base  
mobile applicata alla poltrona,  
è consentito l'accesso con la  
sedia a rotelle.

With a movable base applied  
at the chair is possible the  
access with the wheelchair.



Le dimensioni sono indicative.  
The dimensions are indicative.



## DATI TECNICI / TECHNICAL DATA

### RIUNITO EXCLUSIVE 65SA / EXCLUSIVE 65SA UNIT

Tensione alimentazione / Input tension ..... 220V 50-60 Hz. - 110V 50/60 Hz.  
Potenza / Power ..... 1060 VA

Lampada alogena / Halogen lamp ..... 120 W

Peso solo riunito / Weight only unit ..... 180 kg  
Altezza tavola / Table height ..... min. 785 - max 935 mm  
Contrappesi / Counterweight ..... 40 kg  
Larghezza / Width ..... 1610 mm  
Profondità / Depth ..... 1580 mm  
Altezza / Height ..... 1900 mm



## EXCLUSIVE 65SA

Il riunito Exclusive 65SA è dotato di una tavola a traslazione regolabile in altezza per 15 cm di corsa e viene portato manualmente dall'operatore in posizione di lavoro. Il movimento viene bloccato tramite magnete ed è sbloccato da un pulsante del pannello di comando della tavola. Sulla colonna è possibile applicare il braccio autobilanciato orizzontale oppure il braccio autobilanciato verticale sia manuale che motorizzato.

The unit Exclusive 65SA is equipped with a traversing table top with 15 cm of electrically adjustable height and it is carried manually from the operator in the work position. The movement is locked with a magnet and unlocked with a switch on the table control panel. On the column is possible to apply the horizontal counterbalanced arm or the vertical counterbalanced arm both manual than motorized.



## SOLUZIONI E CARATTERISTICHE / SOLUTIONS AND FEATURES



Soluzione destra e sinistra  
Right and left solution



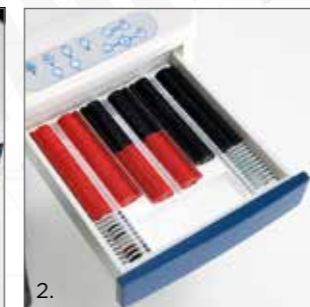
Con sollevamento elettrico della tavola strumenti  
With motorized elevation instruments table



Poltrone disponibili: tutti i modelli di poltrona  
Available chairs: all models of chairs



Opzionali disponibili: Braccio autobilanciato orizzontale art. 63AB, 63CD, braccio verticale art. 63DA. Caricatore strumenti art. 65PCR  
Available optionals: Horizontal counterbalanced arm art. 63AB, 63CD, vertical arm art. 63DA. Rechargeable wells art. 65PCR



1. Pannello di comando  
Control panel
2. Cassetto lenti di prova  
Trial lenses drawer
3. Alloggiamento oftalmoscopio  
e skiascopio  
Ophthalmoscope  
and skiascope housing