



art. 77FX

SURGICAL

*Mobile operating chair for ophthalmology.*

# art. 77FX SURGICAL



## **THE SURGICAL CONCEPT**

*The SURGICAL operating chair has been developed specifically for outpatient surgery. This product helps to prevent patient movements and the risk of back injury for your staff. It provides unparalleled comfort for the patient and improves your efficiency. The SURGICAL chair is suitable for ophthalmology, surgery procedures. Using multiple operating chairs, patients can be moved efficiently from the outpatient surgery unit to the operating unit.*

## **ADVANTAGES OF THE SURGICAL CHAIR**

*The chair offers many advantages: it allows patient preoperative preparation, treatment or surgery, and postoperative care. The patient remains seated in the chair throughout the procedure, from admission to postoperative care.*

*Before and after surgery, it is not necessary to use a bed or a stretcher: this saves time and reduces investments.*

*No need to transfer the patient from the stretcher to the operating table. This makes the SURGICAL chair highly ergonomic for nurses, staff and the patient.*

*Your efficiency will improve significantly by using multiple SURGICAL operating chairs.*



La poltrona SURGICAL presenta svariate dotazioni di sicurezza  
*The SURGICAL chair is equipped with safety features*



#### Alimentazione elettrica e dispositivi di sicurezza

L'alimentazione elettrica viene usata solo per la ricarica della batteria, in più la poltrona è provvista di vari sistemi di sicurezza.

#### Power supply & emergency safety devices

*The power supply is used only for the battery charge, moreover, the chair is provided with various emergency and safety devices.*



#### Batteria ad elevate prestazioni

La batteria consente un'autonomia fino a 1 settimana prima di ricaricarla.

#### Duty cycle battery

*The battery allows to work till 1 week before recharge it.*



#### Comando

La pulsantiera di comando consente un controllo completo di tutti i movimenti e regolazioni della poltrona.

#### Hand control

*The hand control allows a complete control of all movements & settings of the chair.*



#### Mobilità

Le ruote specifiche, dotate di pedaliera che consente 3 posizioni:

- libera
- direzionale
- frenata.



#### Mobility

*The specific wheels equipped with a foot pedal that allows 3 position:*

- directional
- steering
- brake.



Poggiatesta sagomato per una miglior stabilità della testa del paziente.  
*Comfortable headrest for a stable fixing of the patient's head.*



Poggiatesta con regolazioni sia manuali che motorizzate.  
*Headrest with manual & electric adjustments.*



Display livello batteria  
*Battery level display*



Ruote orientabili con dispositivo di scarico a terra delle correnti elettrostatiche.  
*Swivelling castors with conductive system for ground discharge of electrostatic currents.*



### Accessori

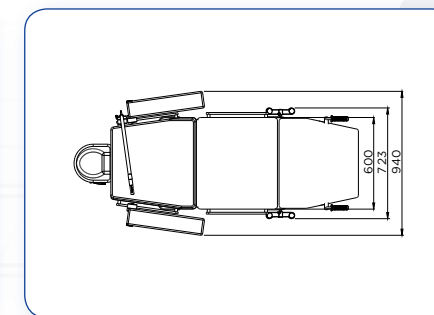
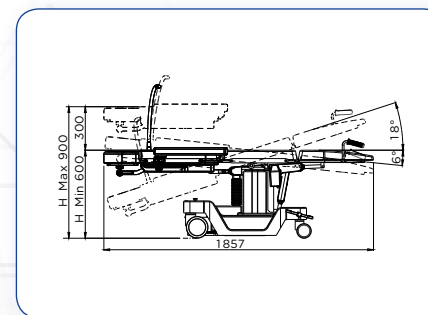
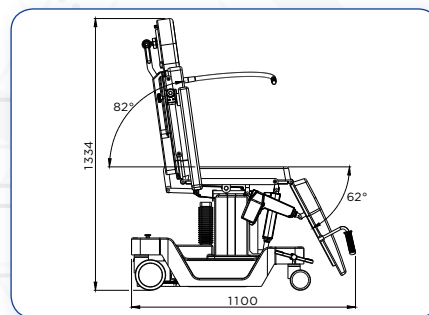
- Comandi elettrici a pedale
- Braccioli di supporto per anestesia
- Diffusore ossigeno
- Poggiapolsi per chirurgo

### Accessories

- *Electric foot control*
- *Armrest for anaesthesia*
- *Oxygen connection*
- *Wrist rest for the surgeon*

### Colori poltrona / *Chair colours*

	AT 62/51 COLORADO BEIGE
	31 SKINFLEX GREY
	29 SKINFLEX BLUE
	28 SKINFLEX GREEN
	06 SKINFLEX YELLOW
	08 SKINFLEX RED



Peso netto / Approximate net weight	kg 200 (440 lbs)
Massimo peso paziente / Maximum Patient weight	kg 250 (550 lbs)
Tensione / <i>Tension</i>	220-240 V (110 V)
Frequenza / <i>Frequency</i>	50-60 Hz
Potenza / <i>Power</i>	660 VA
Tensione batteria / <i>Battery Voltage</i>	24Vdc
Carica batteria / <i>Rechargeable system built in</i>	Sì / Yes
Indicatore livello batteria / <i>Battery Level display</i>	Sì / Yes
Durata batteria / <i>Battery working cycle</i>	circa 1 settimana (in normali condizioni di lavoro) <i>approx 1 week (under standard working conditions)</i>
Ciclo di lavoro attuatori / <i>Working cycle actuators</i>	2 work under load / 18 rest
Altezza minima / <i>Minimum height</i>	600 mm
Altezza massima / <i>Maximum height</i>	900 mm
Corsa colonna / <i>Column stroke</i>	300 mm
Inclinazione schienale / <i>Backrest tilt angle</i>	0° (Orizz.) / 82° / 0° (Flat) / 82°
Inclinazione poggiatesta / <i>Legrest tilt angle</i>	0° (Orizz.) / 62° / 0° (Flat) / 62°
Trendelenburg angolo / <i>Trendelenburg angle</i>	18°/-6° (angolo totale 24°) / 18°/-6° (total tilt angle 24°)
larghezza seduta / <i>Seat width</i>	600mm
Ruote / <i>Wheels</i>	3 posizioni comandate da pedale (freno/libere/direzionali) <i>3 positions commanded by pedal (brake/steer/directional)</i>
Comando / <i>Hand control</i>	Controllo completo degli attuatori / <i>Full control of the actuators</i>
Poggiatesta / <i>Headrest</i>	3 movimenti per una completa possibilità di regolazione <i>3 movements useful for a complete possibility of regulations</i>
Optionals / <i>Optionals</i>	Poggiabraccia, Tubo ossigeno / <i>Armrest, Oxygen pipe</i>